

Indice Prodotti Basic:

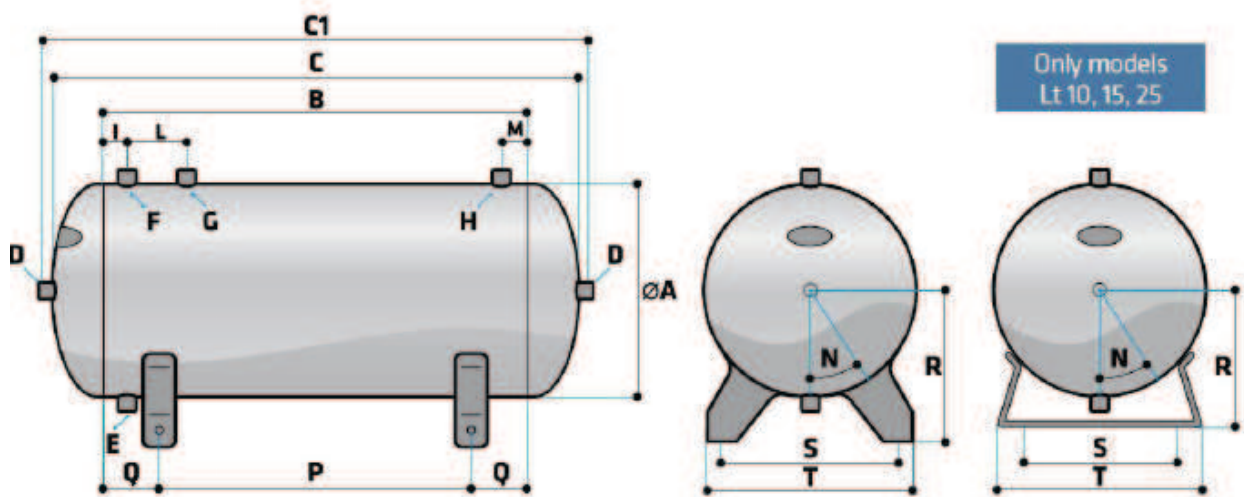
Serbatoi in acciaio al carbonio.....	Pag. 4
Serbatoi piccole dimensioni in acciaio al carbonio.....	Pag. 9
Serbatoi in acciaio inox.....	Pag. 11
Accessori per serbatoi - Scaricatori di condensa.....	Pag. 12
Valvole di sicurezza.....	Pag. 15
Cilindri - Valvole - FRL.....	Pag. 21
Pressostati - Trasduttori.....	Pag. 25
Manometri.....	Pag. 28
Regolatori di portata - Raccordi a funzione.....	Pag. 32
Raccordi Automatici.....	Pag. 36
Raccordi Automatici AISI 316L.....	Pag. 63
Raccordi Automatici Food&Drink.....	Pag. 65
Raccordi Automatici NSF.....	Pag. 66
Raccordi Automatici per tubi metrici.....	Pag. 67
Raccordi Automatici per alte pressioni.....	Pag. 70
Raccordi a Calzamento.....	Pag. 71
Raccordi a Calzamento AISI 316L.....	Pag. 77
Raccordi Universali a bicono.....	Pag. 78
Adattatori.....	Pag. 83
Adattatori AISI 316L - AISI 316.....	Pag. 91
Portagomma in Nylon.....	Pag. 95
Giunti ad innesto Rapido.....	Pag. 98
Giunti ad innesto Rapido AISI 316L.....	Pag. 107
Ripartitori.....	Pag. 108
Valvole a sfera.....	Pag. 109
Silenziatori.....	Pag. 117
Impianti per la distribuzione dell'Aria - Gas Inerti - Vuoto.....	Pag. 119
Accessori - Avvolgitubo - Bilanciatori.....	Pag. 125
Tubi per aria compressa - Tubi industriali.....	Pag. 129
Tecnologia del Vuoto.....	Pag. 137
Pistole per Aria - Prodotti chimici - Utensili.....	Pag. 140
Impianto perimetrale Antizanzare automatico.....	Pag. 146

Serbatoi Orizzontali - *Horizontal Tanks*

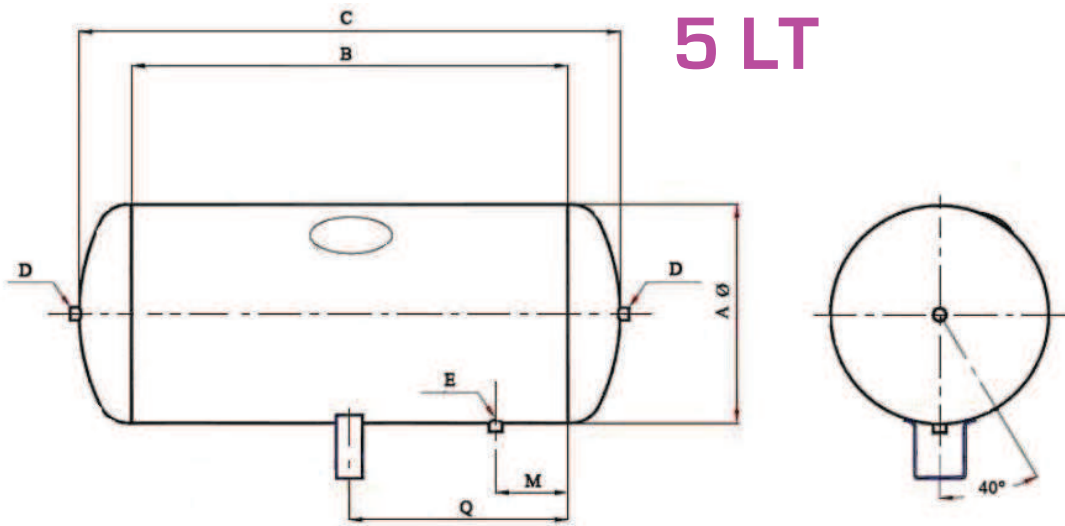
Made in Italy



Capacità	5 - 500 lt
Pressione	11 - 15 bar (8 bar per il 5 lt)
Test	2014/29/EU
Temperatura	-10 °C +120 °C
Materiale	Acciaio al carbonio
Finitura	Grezzo - Verniciato RAL 5015 Zincato
Capacity	5 - 500 lt
Pressure	11 - 15 bar (8 bar for 5 lt)
Testing	2014/29/EU
Material	Carbon steel
Operating	-10 °C +120 °C
Finishing	Unpainted - Painted RAL 5015 Galvanized



5 LT



Lt	A mm	B mm	C mm	C1 mm	D	E	F	G	H
5*	140	240	308	-	1/2"	3/8"	-	-	-
10	170	400	512	544	1/2"	3/8"	-	-	3/8"
15	210	450	574	606	1/2"	3/8"	-	-	3/8"
25	240	420	544	576	1/2"	3/8"	-	-	3/8"
50	280	685	863	895	1/2"	3/8"	3/8"	3/4"	
100	350	875	1085	1117	1/2"	3/8"	3/8"	3/4"	1/2"
150	400	1000	1224	1256	1/2"	3/8"	3/8"	3/4"	1/2"
200	440	1100	1350	1382	1/2"	3/8"	3/8"	3/4"	1/2"
270	490	1150	1456	1488	1/2"	3/8"	3/8"	1"	1/2"
500	600	1500	1856	1898	1"	3/8"	3/8"	1"	1/2"
Lt	I mm	L mm	M mm	N	P mm	Q mm	R mm	S mm	T mm
5*	-	-	40	30°	-	120	-	-	-
10	100	-	50	36°	320	40	120	170	203
15	120	-	50	26°	310	70	150	170	203
25	100	-	50	36°	340	40	189	140	218
50	60	100	-	46°	460	112,5	202	245	302
100	60	100	60	37°	570	152,5	255	295	353
150	60	155	60	34°	735	132,5	270	340	398
200	60	155	60	31°	815	142,5	290	360	416
270	60	155	60	32°	895	127,5	330	454	512
500	60	155	60	40°	1020	240	380	470	535

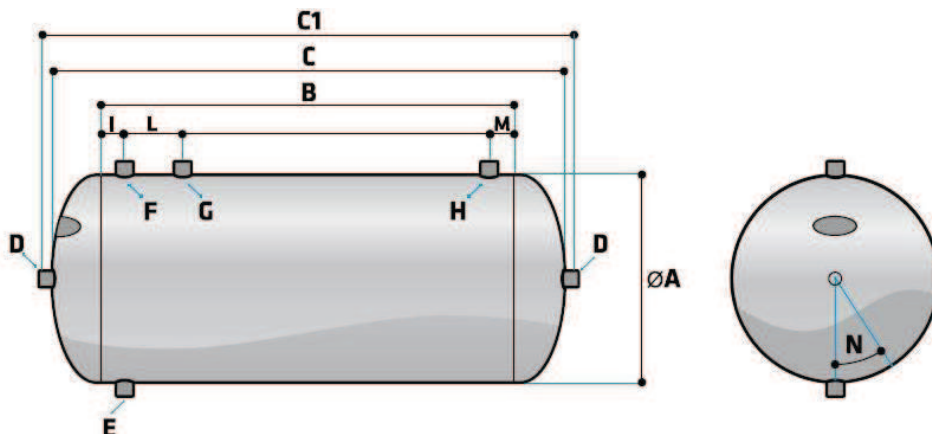
* Senza certificazione - Without certification

Serbatoi Nudi - *Naked Tanks*

Made in Italy



Capacità	5 - 500 lt
Pressione	11 - 15 bar (8 bar per il 5 lt)
Test	2014/29/EU
Temperatura di	-10 °C +120 °C
Materiale	Acciaio al carbonio
Finitura	Grezzo - Verniciato RAL 5015 Zincato
Capacity	5 - 500 lt
Pressure	11 - 15 bar (8 bar for 5 lt)
Testing	2014/29/EU
Material	Carbon steel
Operating	-10 °C +120 °C
Finishing	Unpainted - Painted RAL 5015 Galvanized

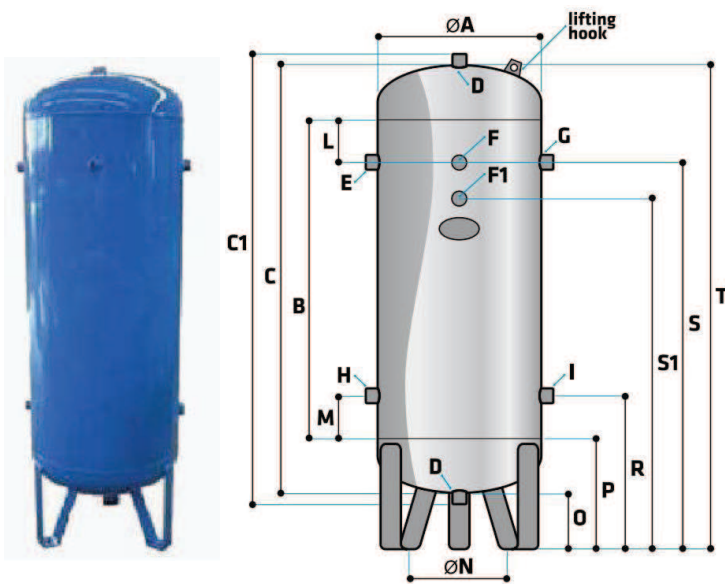


Lt	A mm	B mm	C mm	C1 mm	D	E	F	G	H	I mm	L mm	M mm	N
5*	140	240	308	-	1/2"	3/8"	-	-	-	40	-	-	30°
10	170	400	512	544	1/2"	3/8"	-	-	3/8"	100	-	50	36°
15	210	450	574	606	1/2"	3/8"	-	-	3/8"	120	-	50	26°
25	240	420	544	576	1/2"	3/8"	-	-	3/8"	100	-	50	36°
50	280	685	863	895	1/2"	3/8"	3/8"	3/4"	-	60	100	-	46°
100	350	875	1085	1117	1/2"	3/8"	3/8"	3/4"	1/2"	60	100	60	37°
150	400	1000	1224	1256	1/2"	3/8"	3/8"	3/4"	1/2"	60	155	60	34°
200	440	1100	1350	1382	1/2"	3/8"	3/8"	3/4"	1/2"	60	155	60	31°
270	490	1150	1456	1488	1/2"	3/8"	3/8"	1"	1/2"	60	155	60	32°
500	600	1500	1856	1898	1"	3/8"	3/8"	1"	1/2"	60	155	60	40°

* Senza certificazione - *Without certification*

Serbatoi Verticali - Vertical Tanks

Made in Italy



Le quote S1 e F1 fanno riferimento a serbatoi con capacità superiore a 500 lt e non presenti in questo manuale.

Capacità	25 - 500 lt
Pressione	11 - 15 bar
Test	2014/29/EU
Temperatura	-10 °C +120 °C
Materiale	Acciaio al carbonio
Finitura	Grezzo - RAL 5015 Zincato - Aisi 304
Capacity	25 - 500 lt
Pressure	11 - 15 bar
Testing	2014/29/EU
Material	Carbon steel
Operating	-10 °C +120 °C
Finishing	Unpainted - Painted RAL 5015 - Galvanized

Lt	A mm	B mm	C mm	C1 mm	D	E	F	G	H
25	240	420	544	576	1/2"	1/2"	3/8"	-	-
50	300	590	774	806	1/2"	1/2"	3/8"	-	-
100	370	800	1010	1042	1/2"	3/4"	3/8"	3/4"	3/4"
150	400	1000	1224	1256	1/2"	1"	3/8"	1"	1"
200	440	1100	1350	1382	1/2"	1"	3/8"	1"	1"
270	490	1150	1456	1488	1/2"	1"	3/8"	1"	1"
500	600	1500	1856	1898	1"	1" *	1/2"	1" *	1" *

Lt	I mm	L mm	M mm	N mm	O mm	P mm	R mm	S mm	T mm
25	1/2"	100	100	196	78	140	240	460	622
50	1/2"	100	100	252	152	244	344	734	926
100	3/4"	100	100	328	143	248	348	948	1153
150	1"	150	150	366	140	252	402	1102	1364
200	1"	150	150	406	135	258	408	1210	1485
270	1"	150	150	440	200	353	503	1353	1656
500	1" *	200	200	536	184	362	562	1662	2040

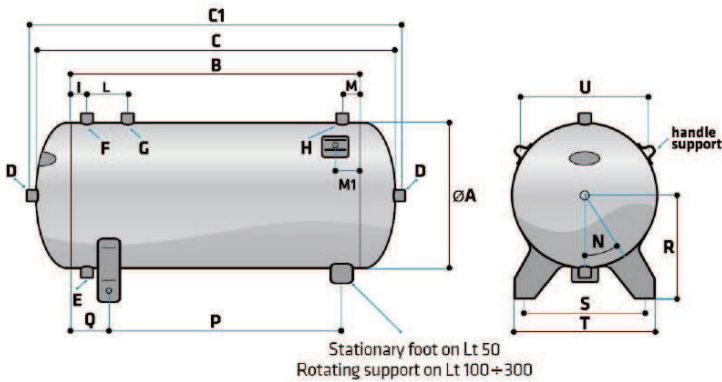
Disponibile anche 1" 1/2 - Available also on 1" 1/2

Serbatoi Carellati - Portable Tanks

Made in Italy



Capacità	25 - 500 lt
Pressione	11 - 15 bar
Test	2014/29/EU
Temperatura	-10 °C +120 °C
Materiale	Acciaio al carbonio
Finitura	Grezzo - RAL 5015 Zincato
Capacity	25 - 500 lt
Pressure	11 - 15 bar
Testing	2014/29/EU
Material	Carbon steel
Operating	-10 °C +120 °C
Finishing	Unpainted - Painted RAL 5015 - Galvani- zed



Lt	A mm	B mm	C mm	C1 mm	D	E	F	G	H	I mm	L mm	M mm	M1 mm
50	280	685	863	895	1/2"	3/8"	3/8"	3/4"	-	60	100	-	85
100	350	875	1085	1117	1/2"	3/8"	3/8"	3/4"	1/2"	60	100	60	85
150	400	1000	1224	1256	1/2"	3/8"	3/8"	3/4"	1/2"	60	155	60	85
200	440	1100	1350	1382	1/2"	3/8"	3/8"	3/4"	1/2"	60	155	60	85
270	490	1150	1456	1488	1/2"	3/8"	3/8"	1"	1/2"	60	155	60	85
300	490	1300	1606	1638	1/2"	3/8"	3/8"	1"	1/2"	60	155	60	85

Lt	N	P mm	Q mm	R mm	S mm	T mm	U mm						
50	46°	460	155	202	245	302	265						
100	37°	535	220	255	295	353	265						
150	34°	735	175	270	340	398	265						
200	31°	815	175	290	360	416	265						
270	32°	895	175	330	454	512	265						
300	32°	950	270	330	454	512	265						